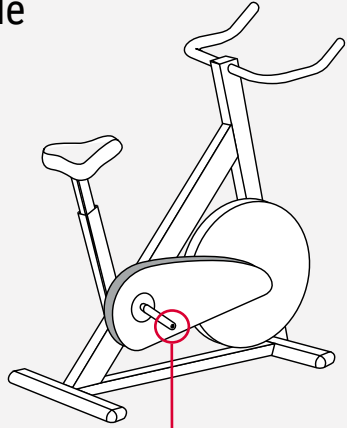


## 1. Crankarm with through-hole

Make sure that the crankarm has a bushing with a through-hole for mounting the pedals, allowing the spindle to exit through the crankarm.

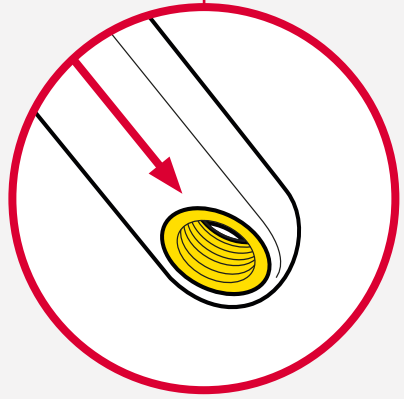


## 2. 9/16" Thread compatibility

Check the compatibility of the 9/16" thread on the cranks.

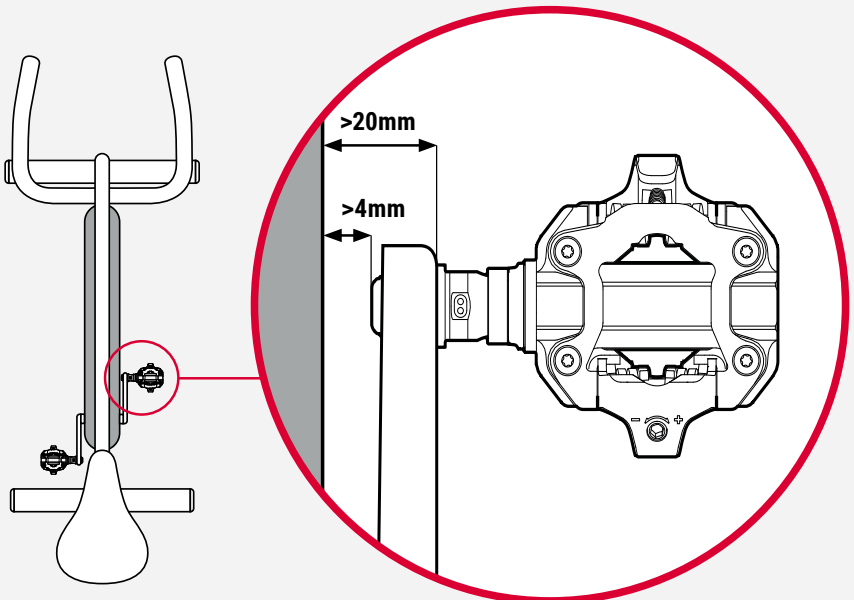
Assioma PRO has the same type of thread as the Look® or Shimano® pedals.

If you already have a pedal of one of the above-mentioned brands, it is recommended to try mounting them to verify their compatibility.



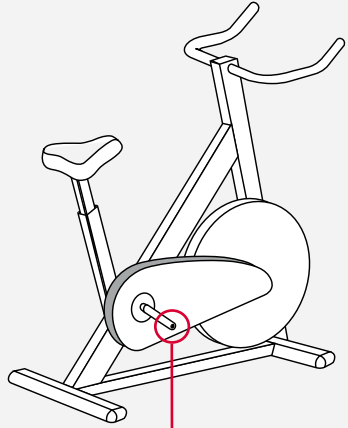
## 3. Check the distances

- Before purchasing the product, make sure that the distance between the outer end of the crankarm and the Spin Bike's chain guard is greater than 20mm.
- If you already have Assioma PRO, verify that the pedal cap is at a distance greater than 4mm from the Spin Bike's lateral chain guards.



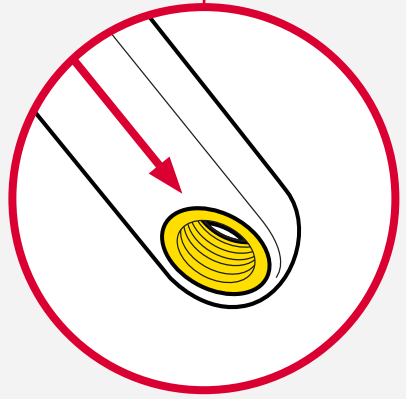
## 1. Biela con agujero pasante

Comprobar que la biela tenga casquillos con un orificio pasante para introducir los pedales y que por tanto permita que el eje salga por la biela.



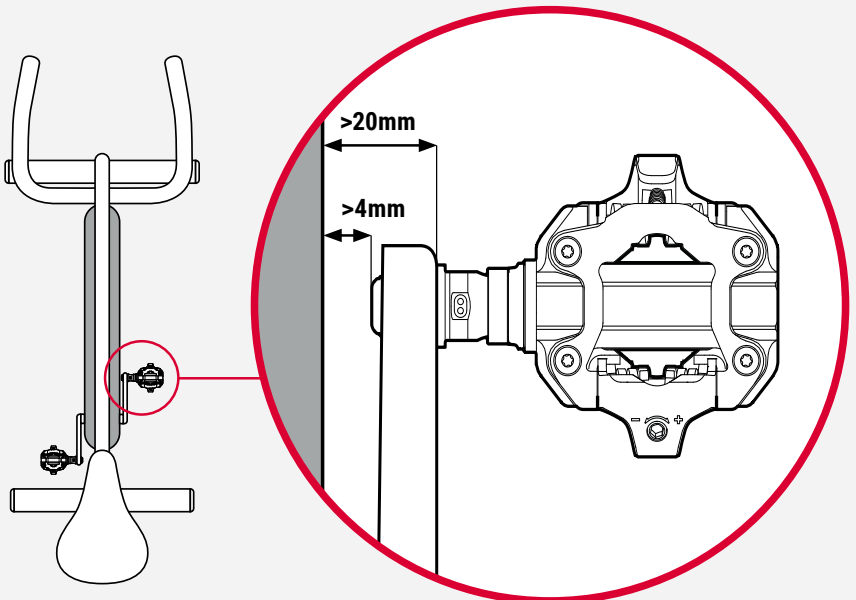
## 2. Compatibilidad de las roscas de 9/16"

Comprobar la compatibilidad de las roscas 9/16" de las bielas. Assioma PRO tiene el mismo tipo de rosca que los pedales Look® o Shimano®. Si ya tienes un pedal de alguna de las marcas anteriores, te sugerimos que pruebes a enroscarlos para comprobar su compatibilidad.



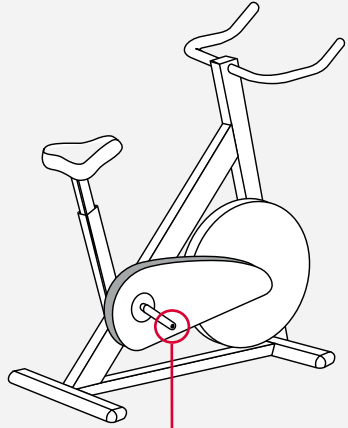
## 3. Controlar las distancias

- Antes de adquirir el producto: comprobar que la distancia entre el extremo externo de la biela y las tapas laterales de la bici estática sea superior a 20mm.
- Si ya tienes Assioma PRO: comprueba que el tapón del eje esté 4mm más alejado que las tapas laterales de la bici estática.



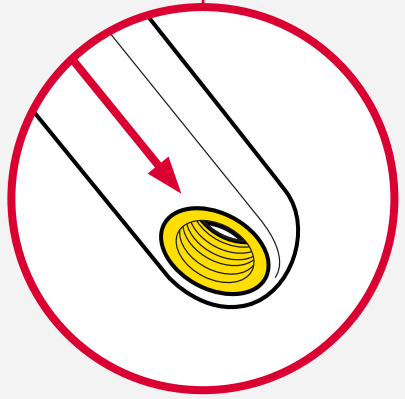
## 1. Manivelle avec trou débouchant

Assurez-vous que les douilles de manivelle présentent bien un trou débouchant pour recevoir les pédales et permettre la sortie de l'axe par la manivelle.



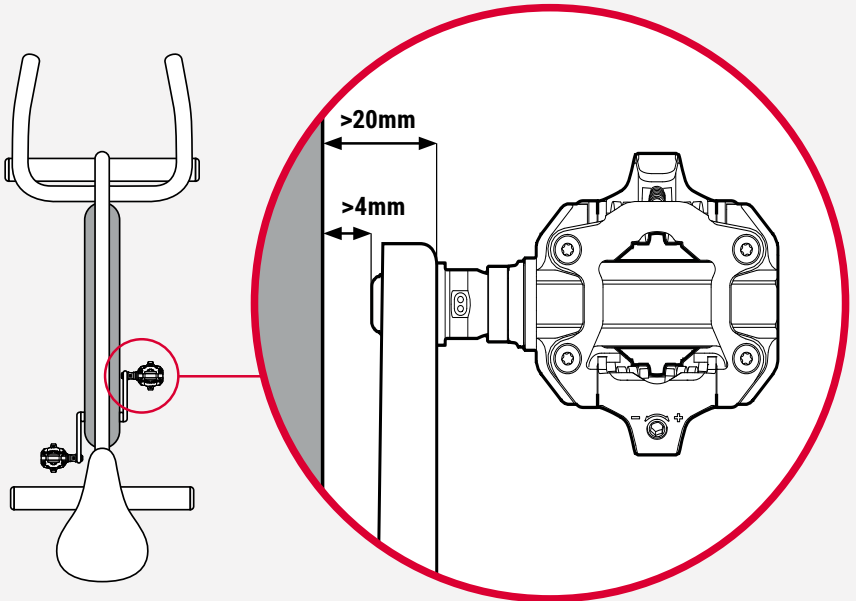
## 2. Compatibilité filetage 9/16"

Vérifiez la compatibilité du filetage 9/16" des manivelles. Assioma PRO présente le même type de filetage que les pédales Look® ou Shimano®. Si vous possédez déjà une pédale de l'une des marques citées ci-dessus, essayez de la visser pour vérifier la compatibilité.



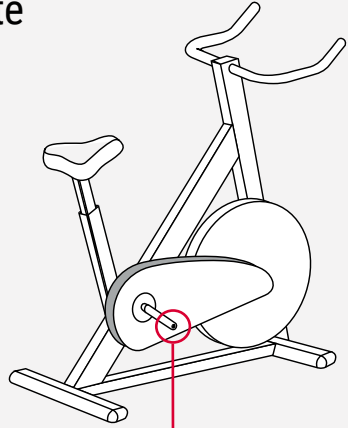
## 3. Vérification des distances

- Avant de choisir le produit : assurez-vous que la distance entre l'extrémité extérieure de la manivelle et les carters latéraux du spin-bike est supérieure à 20 mm.
- Si vous possédez déjà Assioma PRO : assurez-vous que le bouchon de l'axe se trouve à plus de 4 mm des carters latéraux du spin-bike.



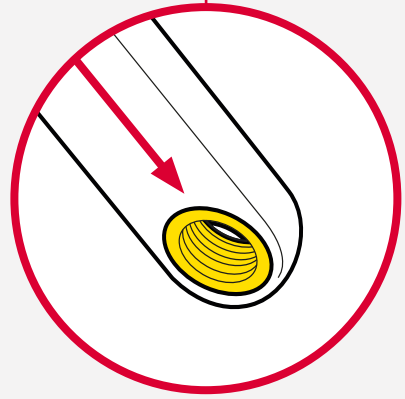
## 1. Pedivella con foro passante

Verificare che la pedivella abbia le boccole con foro passante per l'inserimento dei pedali e che permetta quindi la fuoriuscita del perno attraverso la pedivella.



## 2. Compatibilità filetto 9/16"

Verificare la compatibilità del filetto 9/16" delle pedivelle. Assioma PRO ha lo stesso tipo di filetto dei pedali Look® o Shimano®. Se già si dispone di un pedale di uno dei marchi sopra indicati, si suggerisce di provare ad avvitarli per verificarne la compatibilità.



## 3. Verificare delle distanze

- Prima di acquistare il prodotto: verificare che la distanza tra l'estremità esterna della pedivella e i carter laterali della Spin Bike sia maggiore di 20mm.
- Se già si dispone di Assioma PRO: verificare che il tappo del perno sia ad una distanza superiore di 4mm rispetto ai carter laterali della Spin Bike.

